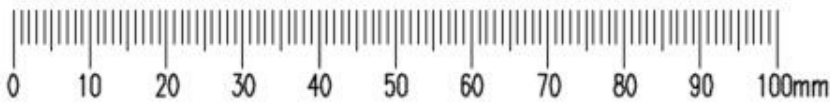
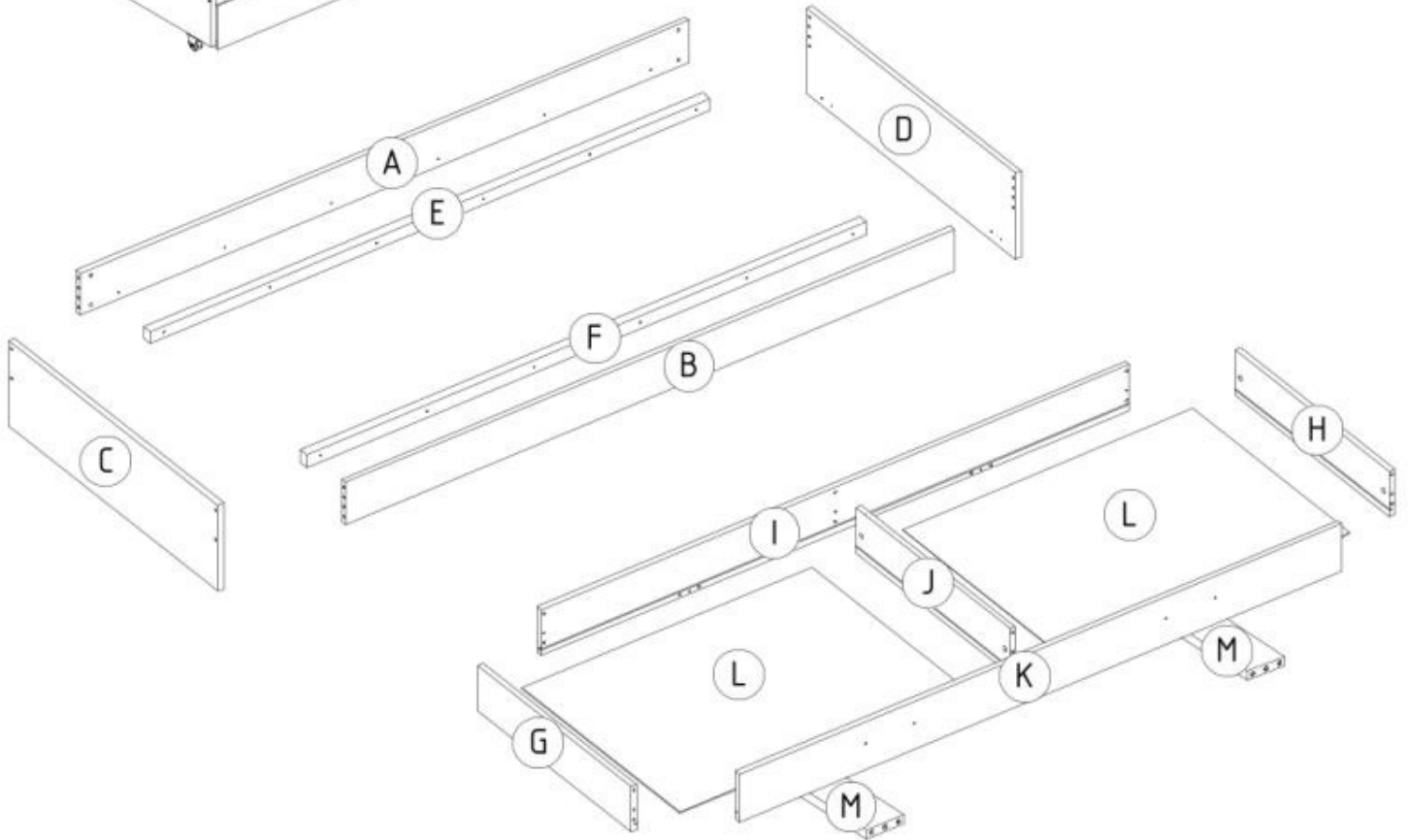
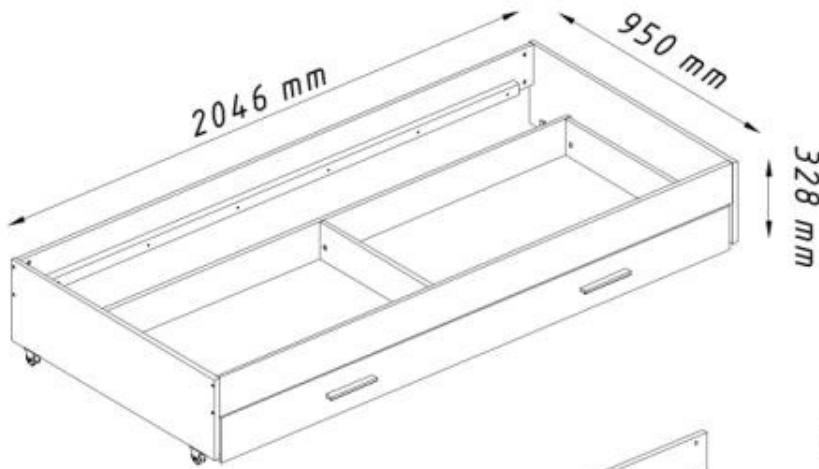














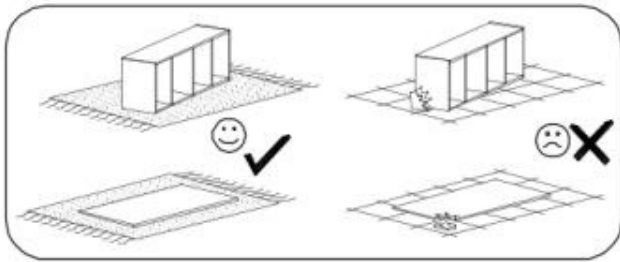




VERSO F-1S MODUL

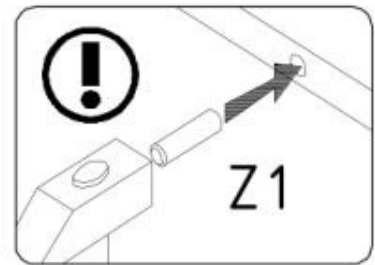
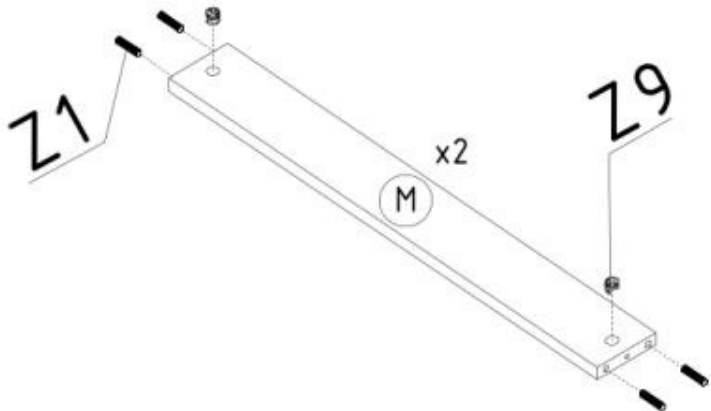
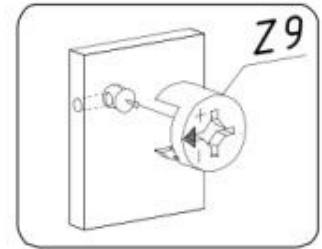
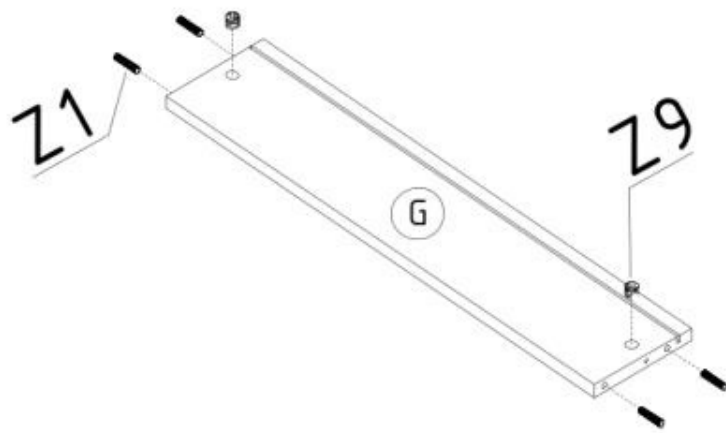
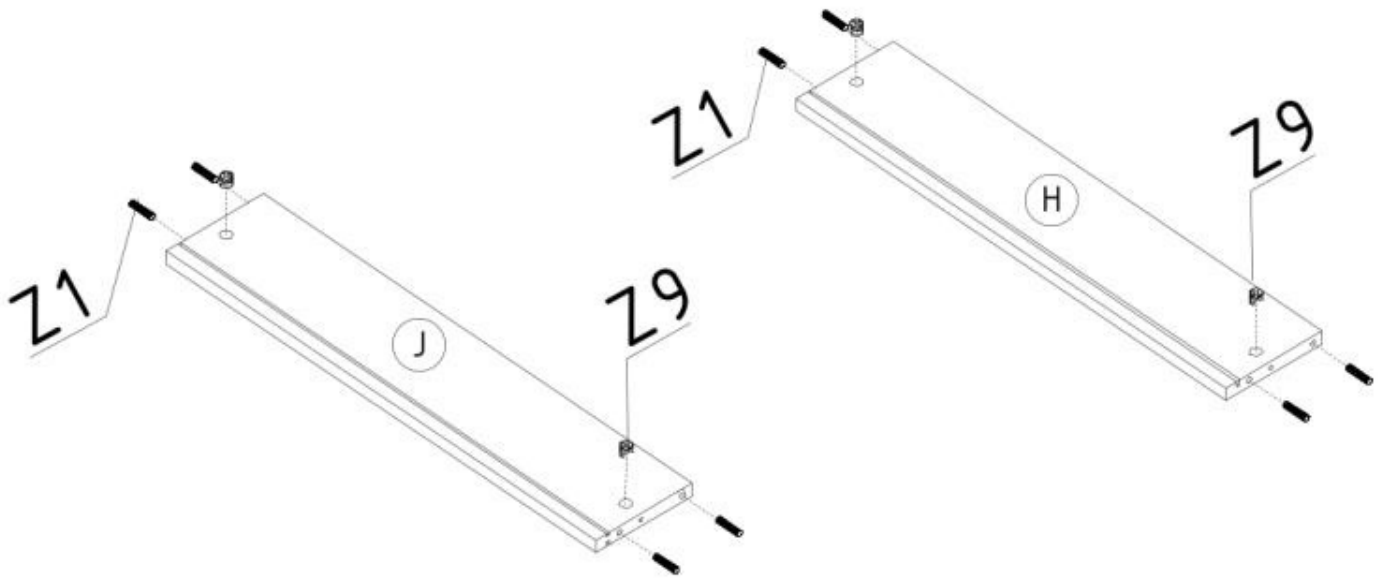


Z1  ø8x30 28x	Z2  M6x60 8x	Z3  8x	Z4  1x	Z5  4x
Z6  4.2x16 20x	Z7  4x45 12x	Z8  10x	Z9  ø15x12 10x	Z10  4x25 4x
Z11  2x	Z12  ø16 6x	Z13  H=32,5mm 6x	Z14  10x15mm 12x	

1

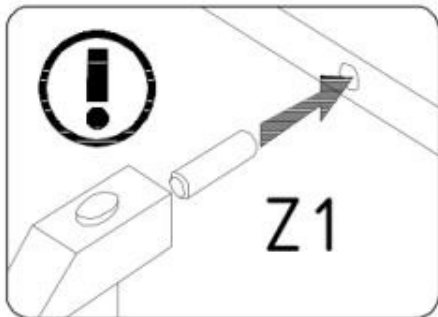
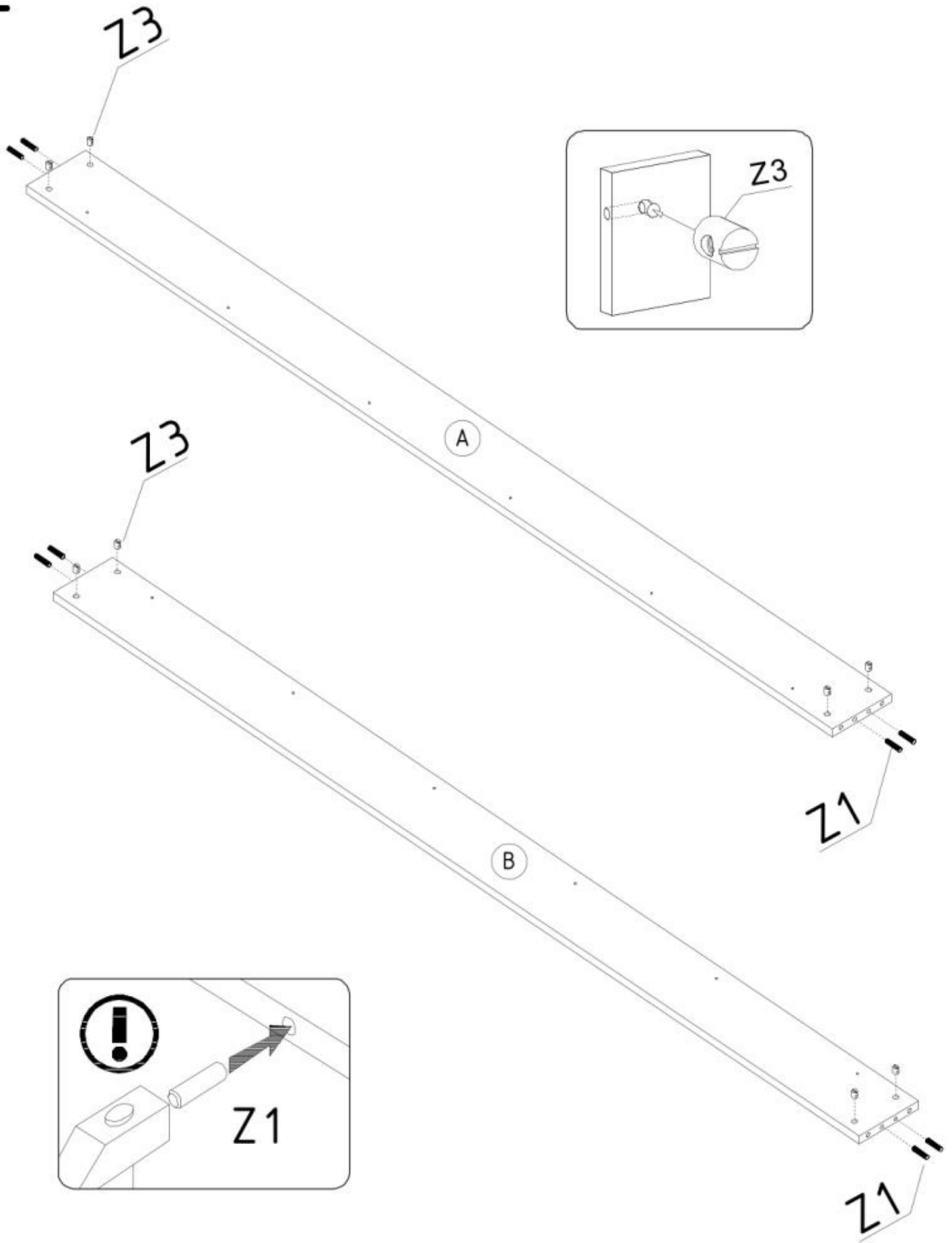


Z1  Z9 
φ8x30 20x φ15x12 10x






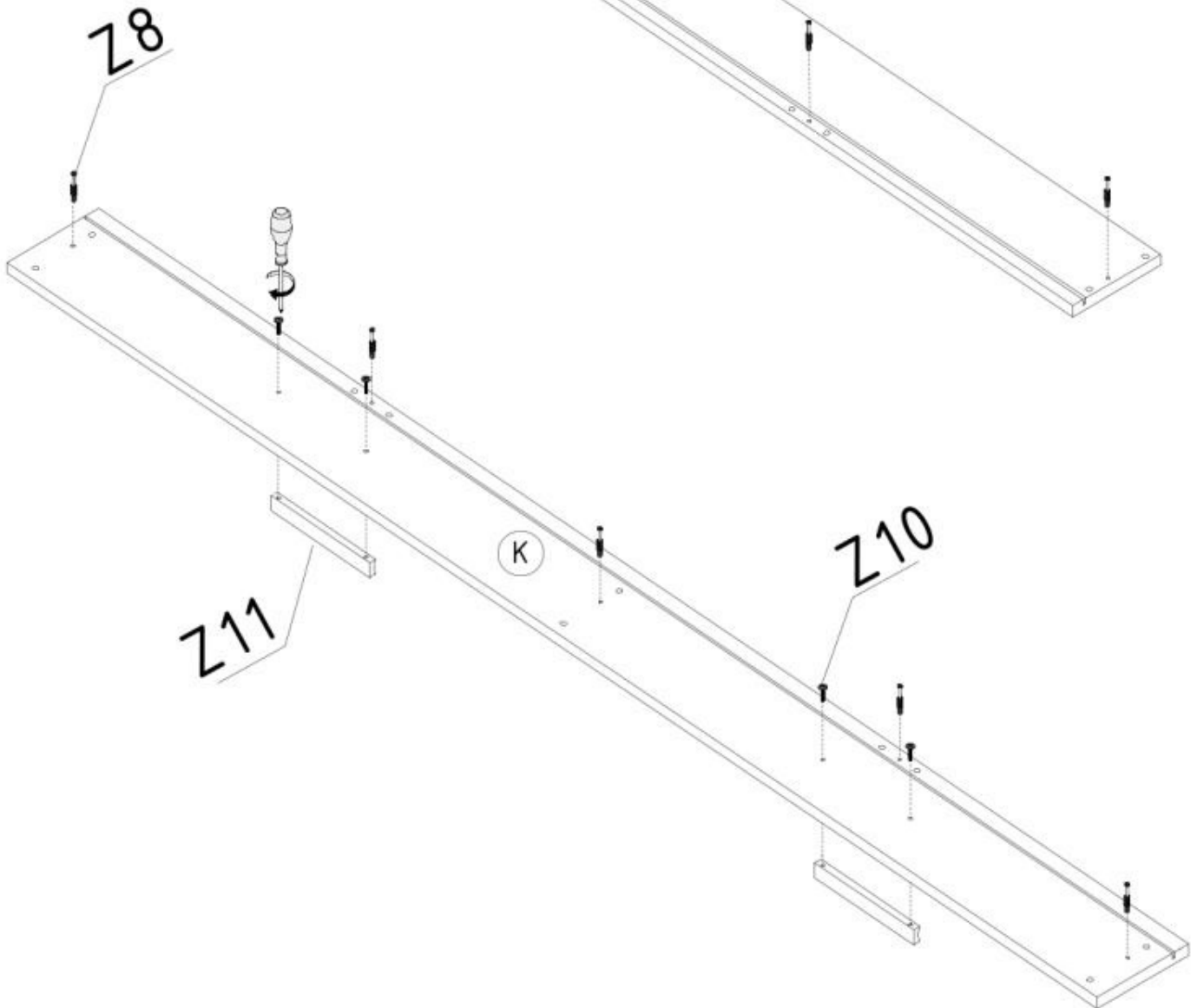
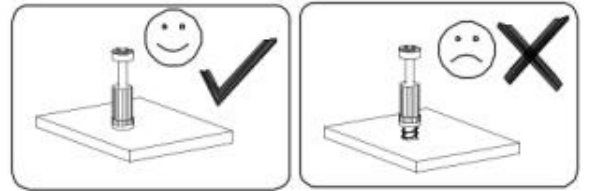
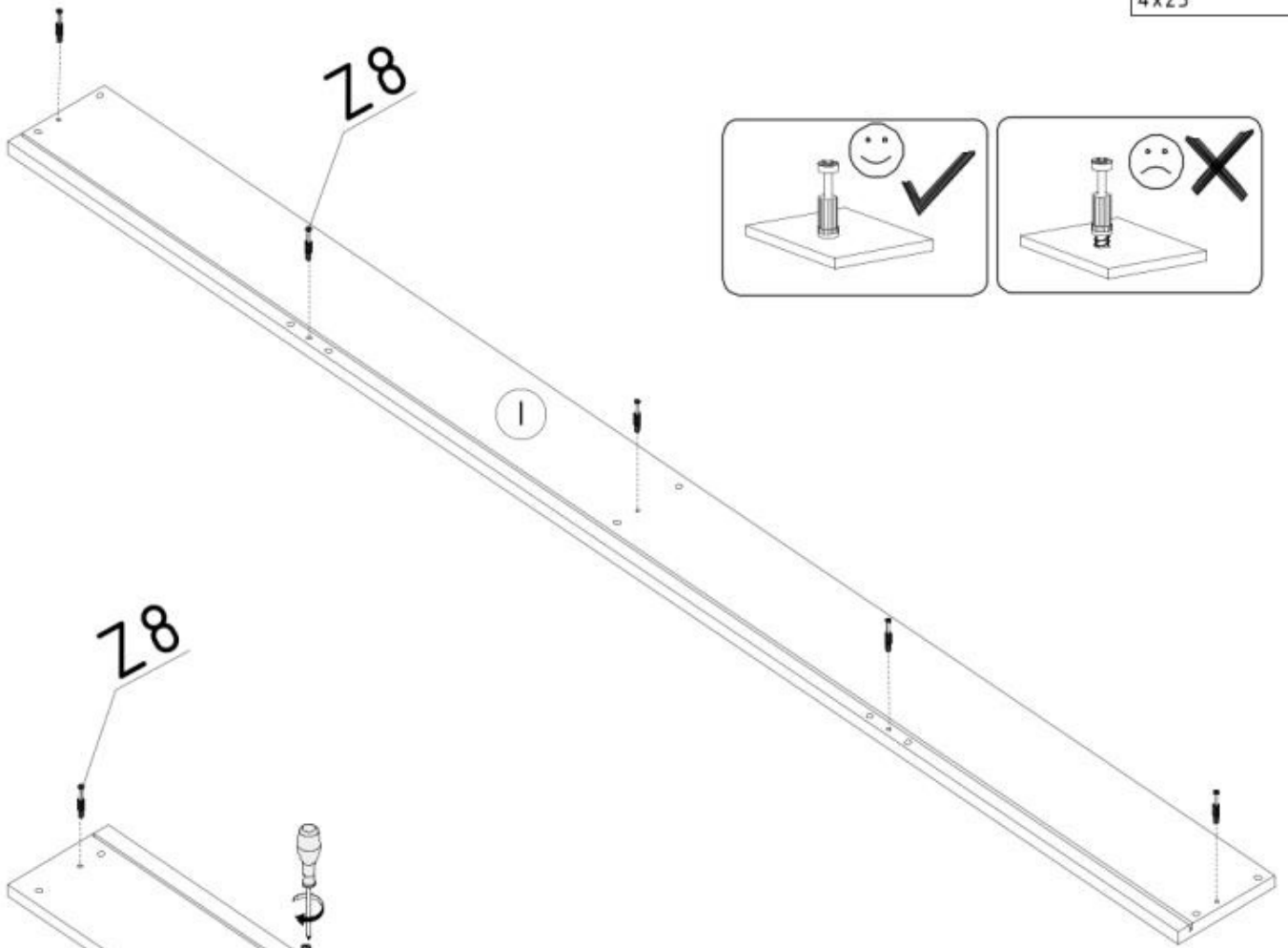
2

Z3 8x $\varnothing 8 \times 30$ Z1 8x



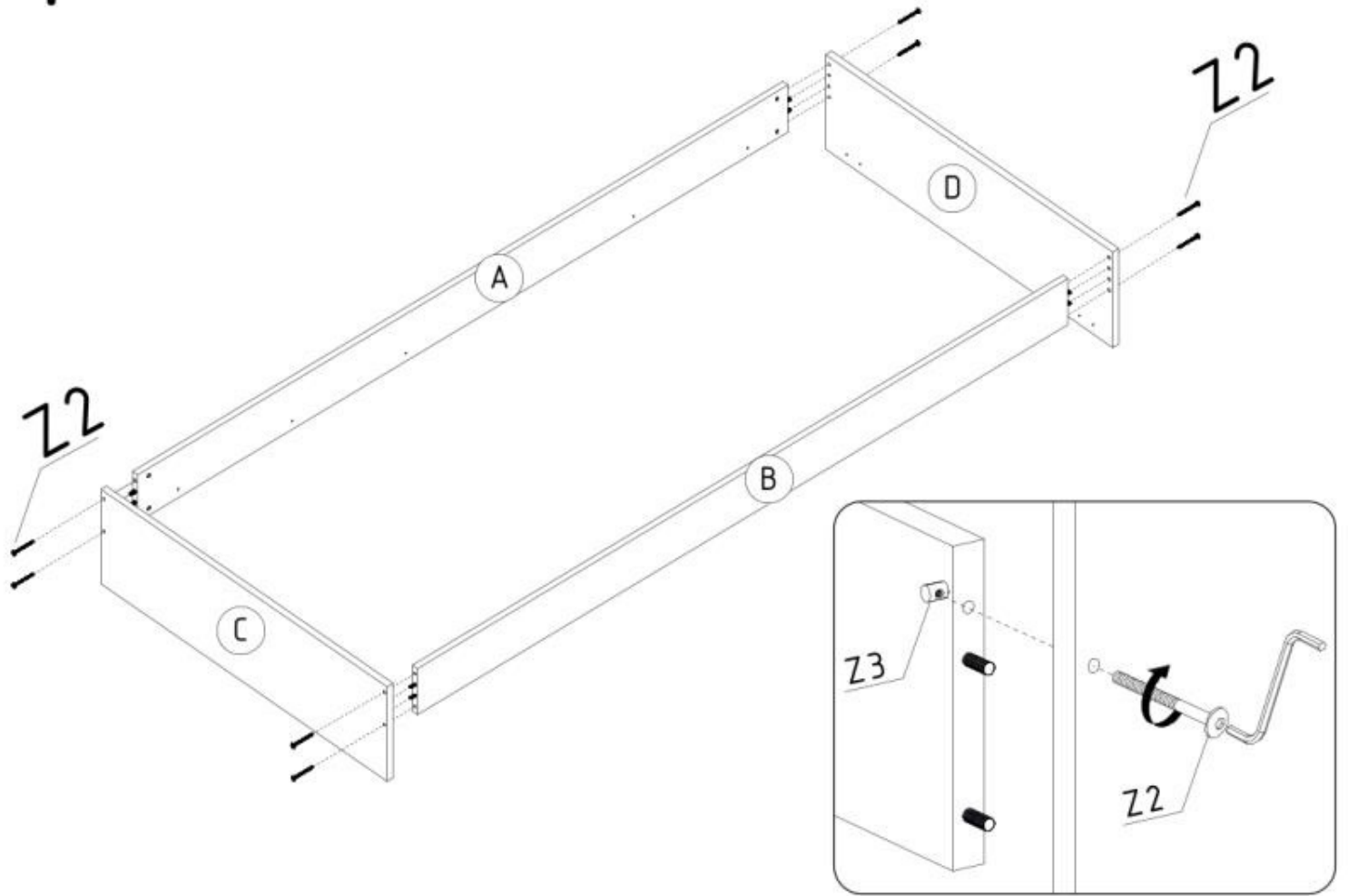
3

Z8		Z11	
	10x		2x
		Z10	
		4x25	4x



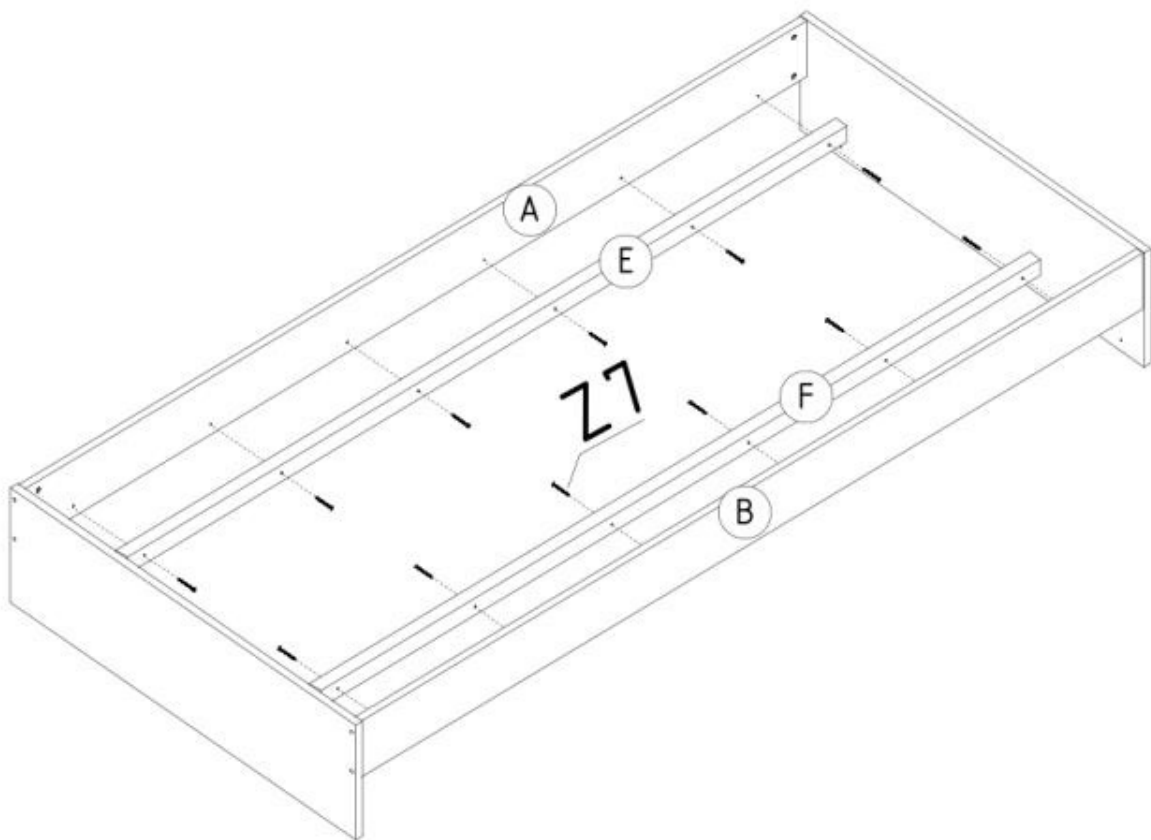
4

Z4 1x M6x60
Z2 8x



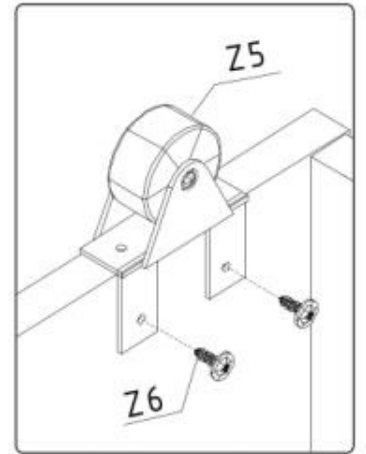
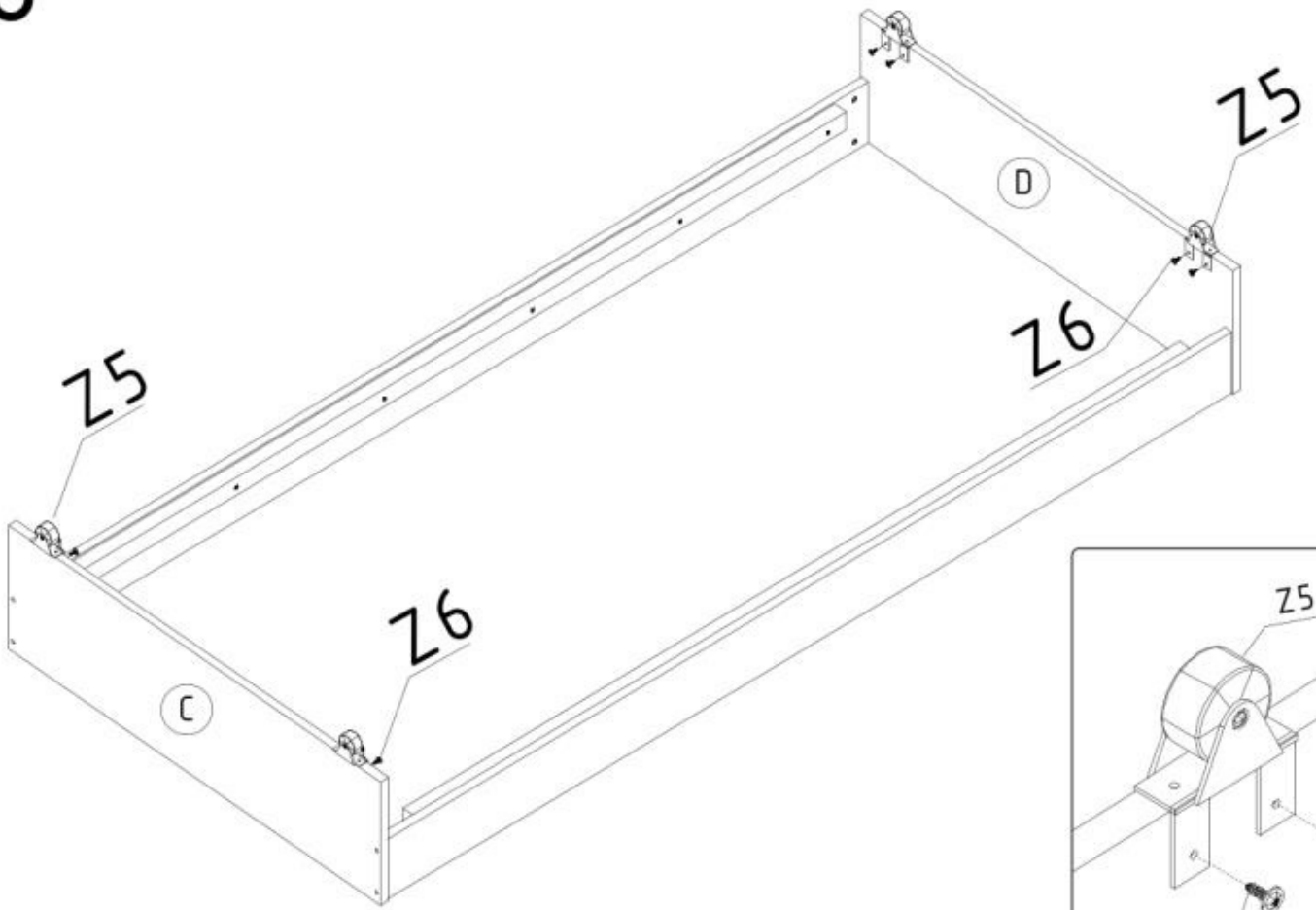
5

Z7 12x
4x45



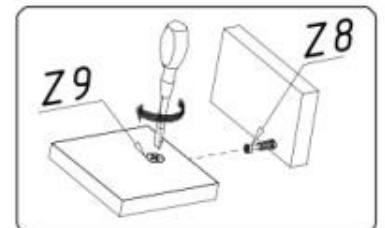
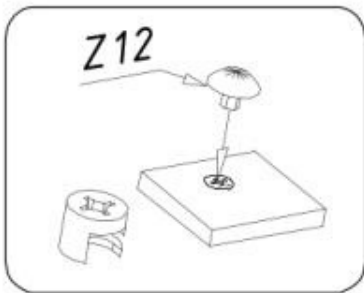
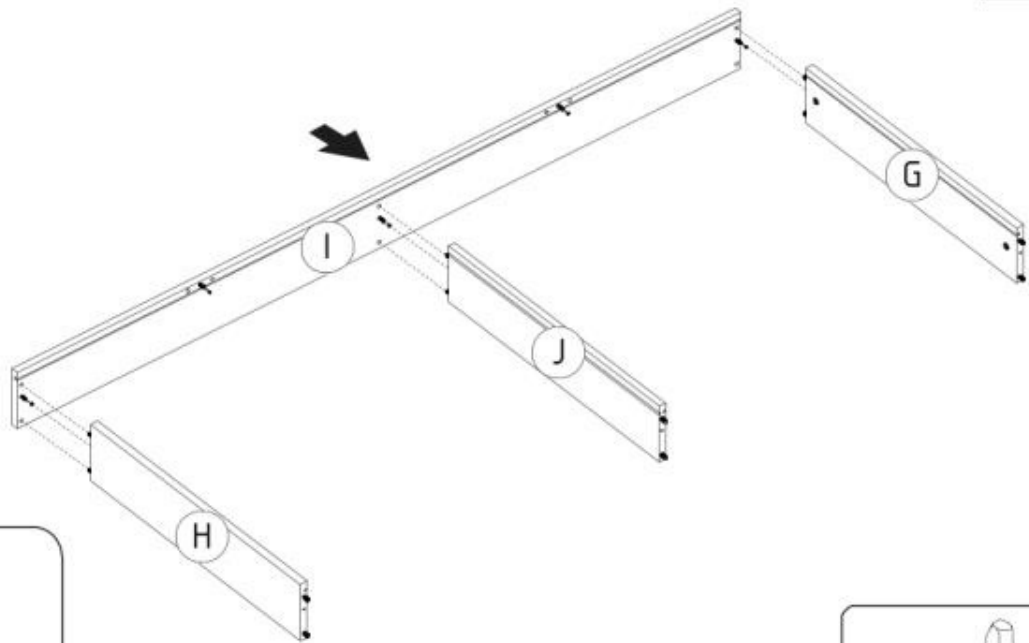
6

Z6 4.2x16 8x
Z5 4x

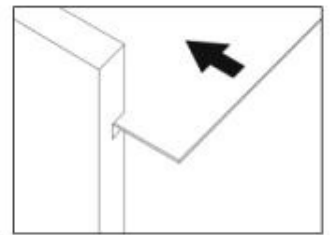
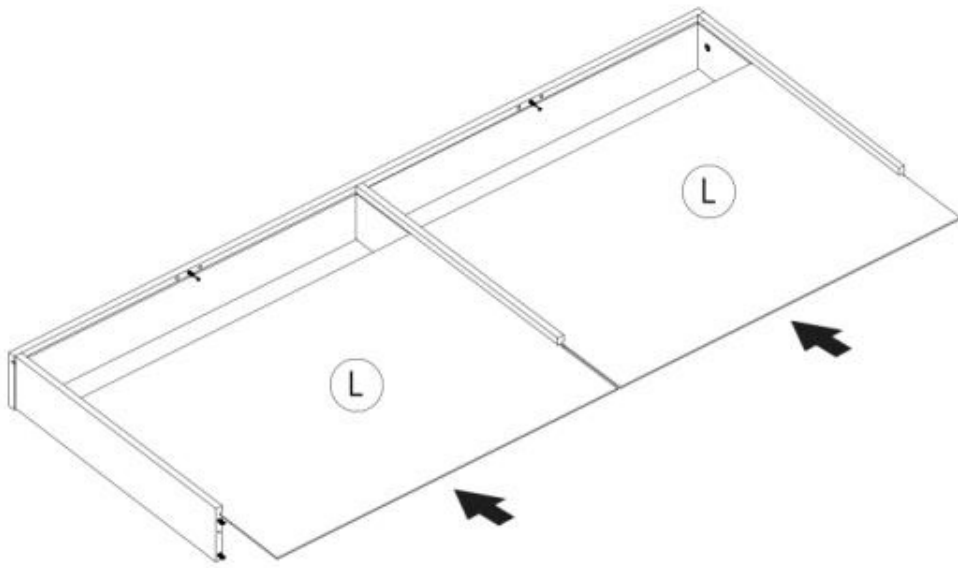


7

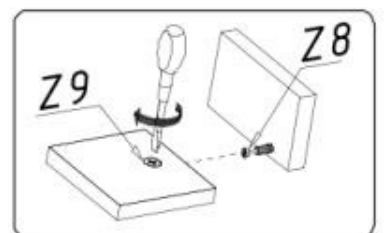
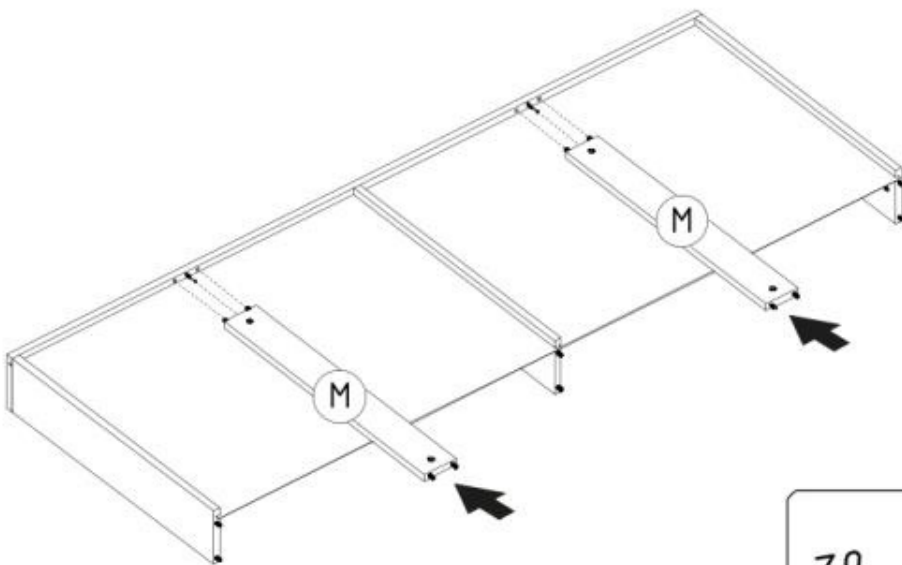
Z12 $\phi 16$ 3x



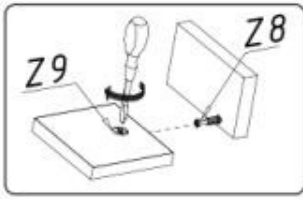
8



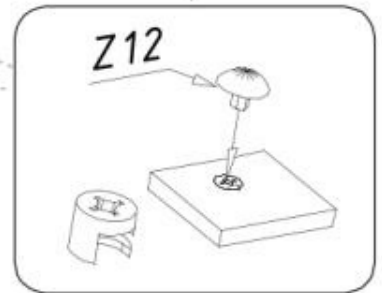
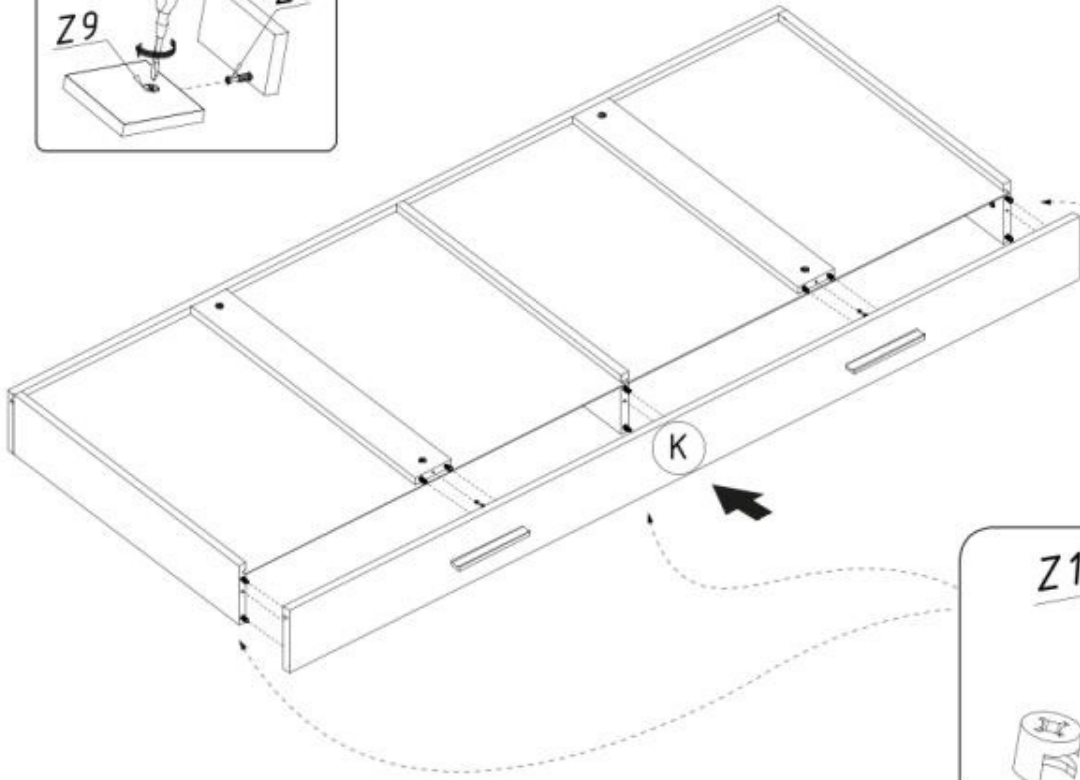
9



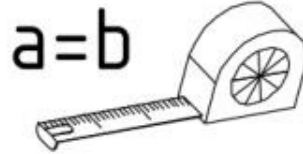
10



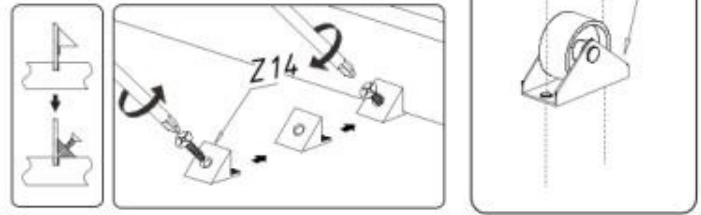
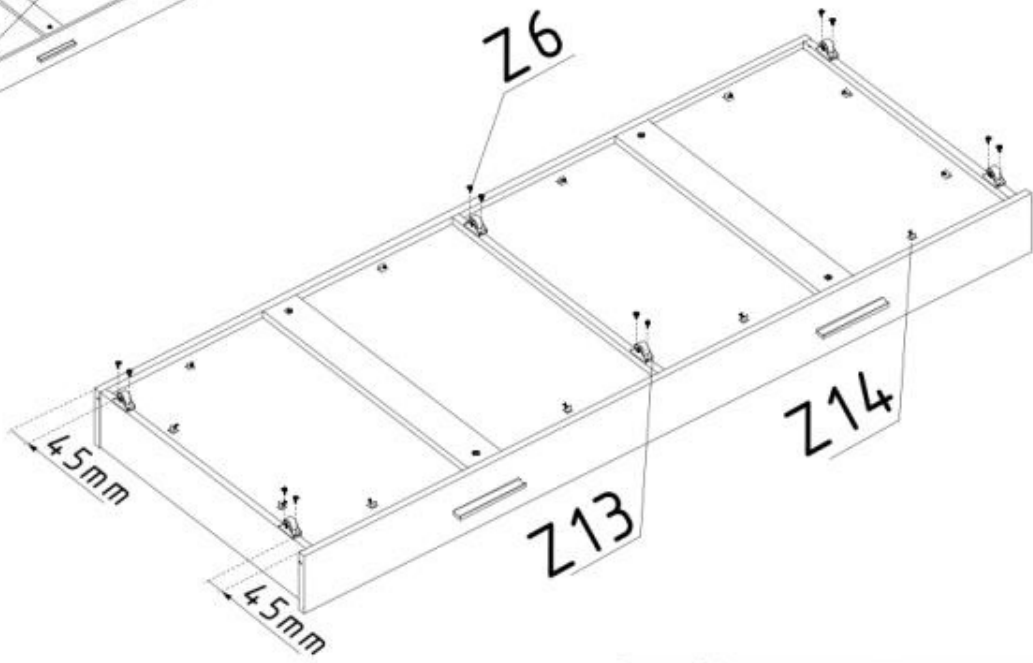
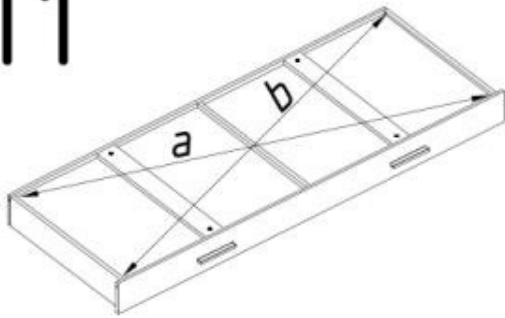
Z12
 ø16 3x



11



Z13 H=32,5mm 6x	Z6 4.2x16 12x
	Z14 10x15mm 12x



12

